

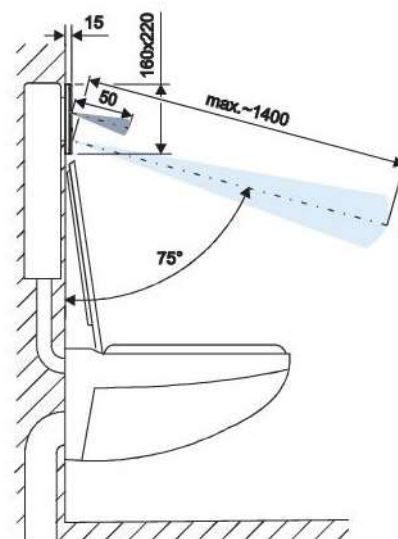
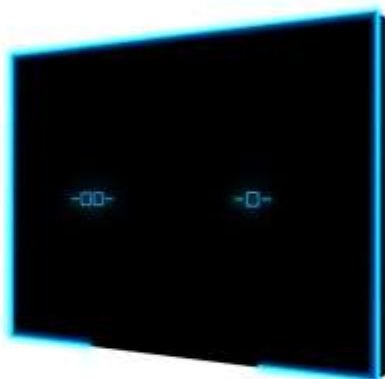
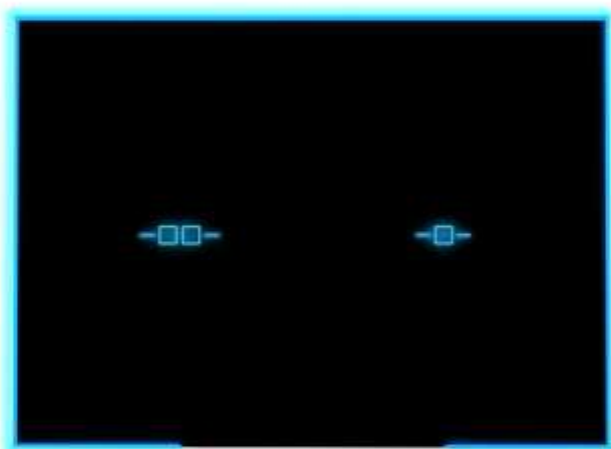
Nr katalogowy
- ASS 4M

SE 03 41 06

Bezdotykowy spłukiwacz toaletowy ASS 4M

Część sterująca bezdotykowego systemu spłukiwania toalet z optoelektroniką, napędem silnikowym i szklaną pokrywą przednią w kolorze czarnym z podświetleniem LED.

Zasilanie: zasilacz 6V DC



CHARAKTERYSTYKA

- Wysoka higiena
- Komfort obsługi
- Wysoka niezawodność
- Automatyczny wybór spłukiwania
- Możliwość wyboru kolorów podświetlenia

OPIS DZIAŁANIA

Urządzenie optoelektroniczne wykrywa użytkownika w czterech strefach przed urządzeniem. Zgodnie z ustawieniami i wyborem użytkownika decyduje się na wykonanie spłukiwania /mały, duży, automatyczny/.

Istnieje możliwość wyboru koloru sygnalizacji świetlnej. Funkcja światła powitalnego może być indywidualnie dostosowana.	
PARAMETRY TECHNICZNE	
ZASIĘG	<i>Strefy: 5,50,80,140 cm</i>
ZASILANIE	<i>Zasilacz 6V DC</i>
<i>NASTAWIANIE PARAMETRÓW PILOTEM ZDALNEGO STEROWANIA DO-5.1</i>	
WYMIARY	
PŁYTKA CZOŁOWA	<i>160x200x15mm, KOLOR CZARNY z podświetleniem</i>
<i>Urządzenie jest kompatybilne ze spłuczkami SANIT CC-121-S-F0-2V-2C / moduły montażowe SANIT 90 721 00 0000 i 90 721 00 T000 /</i>	

ZALETY URZĄDZENIA

- Archiwizacja statystyk operacyjnych - czas pracy, liczba pojedynczych spłukań, odległość między spłukaniami, średnia dzienna ilość spłukiwań itp.
- Możliwość higienicznego spłukiwania zgodnie z ustawieniami po ostatnim użyciu

DODATKOWE WYPOSAŻENIE	
Zasilacz ZAS 230A/6 DS.30C [1 szt.]	nr kat. SE 10 01 16
Pilot zdalnego sterowania DO-5.1	nr kat. SE 10 01 05